

# Technische gegevens axiaal ventilator - aRok

## Artikel omschrijving

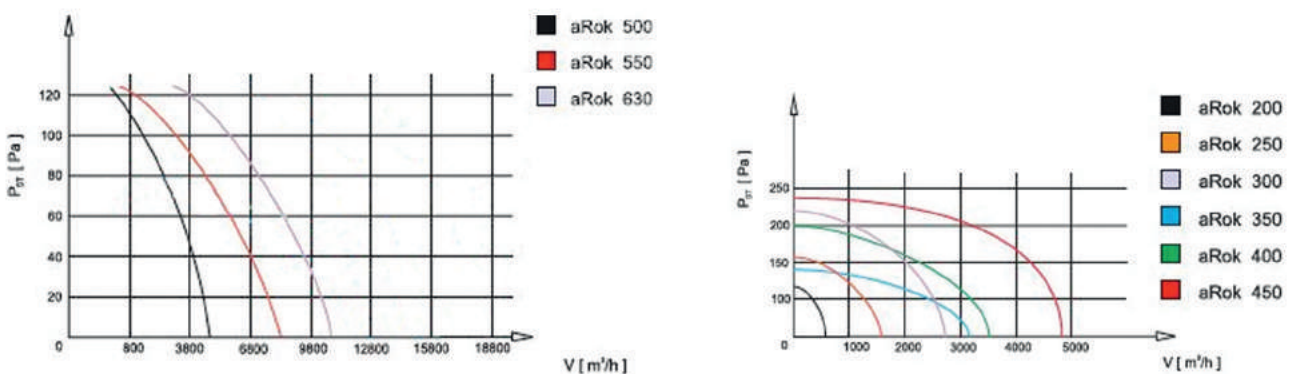
De vierkant axiaal ventilatoren zijn leverbaar in verschillende diameters van 200 mm tot en met een diameter 630 mm en leveren een maximale blaaskracht van 11143m<sup>3</sup>/h.

De axiaal ventilator zijn makkelijk in een wand of muur te installeren en uitermate geschikt voor het ventileren van industriële ruimtes, koeien en varkensstallen en loodsen.

De vierkante axiaal ventilatoren hebben een eenfasige asynchrone motor met kogellagers en zijn beveiligd middels een thermische zekering. De poedercoating op het staal geeft de ventilator een mooie zwarte kleur.



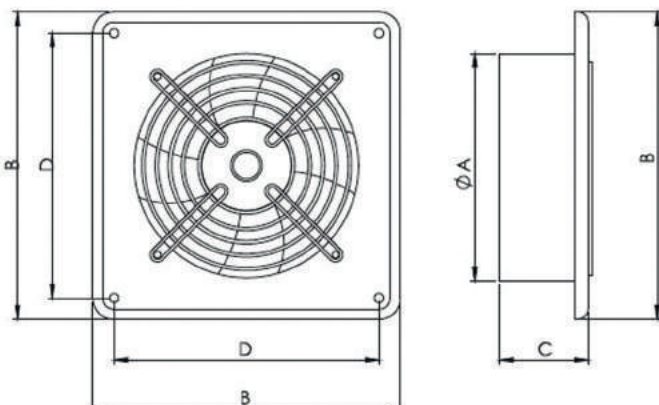
## Capaciteitsgrafiek



## Technische tabel

| diameter | blaaskracht             | druk   | geluidsniveau | voltage frequentie | omwentelingen per / min. | vermogen | ampère | max. omgevings temp. | netto gewicht | beschermingsklasse |
|----------|-------------------------|--------|---------------|--------------------|--------------------------|----------|--------|----------------------|---------------|--------------------|
| ∅ 200    | 780 m <sup>3</sup> /h   | 130 Pa | 52 db         | 220/50V 50 Hz      | 2500 omw./min.           | 55W      | 0,25 A | 60 °C                | 2 kg          | X4IP               |
| ∅ 250    | 1215 m <sup>3</sup> /h  | 160 Pa | 60 db         | 220/50V 50 Hz      | 2650 omw./min.           | 80W      | 0,35 A | 60 °C                | 2,5 kg        | X4IP               |
| ∅ 300    | 2330 m <sup>3</sup> /h  | 220 Pa | 62 db         | 220/50V 50 Hz      | 2300 omw./min.           | 145 W    | 0,66 A | 60 °C                | 3 kg          | X4IP               |
| ∅ 350    | 2450 m <sup>3</sup> /h  | 140 Pa | 64 db         | 220/50V 50 Hz      | 1400 omw./min.           | 129 W    | 0,65 A | 60 °C                | 5 kg          | X4IP               |
| ∅ 400    | 3955 m <sup>3</sup> /h  | 200 Pa | 67 db         | 220/50V 50 Hz      | 1380 omw./min.           | 180 W    | 0,82 A | 60 °C                | 6 kg          | X4IP               |
| ∅ 450    | 5365 m <sup>3</sup> /h  | 240 Pa | 69 db         | 220/50V 50 Hz      | 1350 omw./min.           | 250 W    | 1,15 A | 60 °C                | 8 kg          | X4IP               |
| ∅ 500    | 7155 m <sup>3</sup> /h  | 110 Pa | 71 db         | 220/50V 50 Hz      | 1320 omw./min.           | 380 W    | 1,85 A | 60 °C                | 9 kg          | X4IP               |
| ∅ 550    | 8510 m <sup>3</sup> /h  | 110 Pa | 72 db         | 220/50V 50 Hz      | 1300 omw./min.           | 550 W    | 2,55 A | 60 °C                | 11 kg         | X4IP               |
| ∅ 630    | 11143 m <sup>3</sup> /h | 170 Pa | 75 db         | 220/50V 50 Hz      | 1360 omw./min.           | 750 W    | 3,50 A | 60 °C                | 15 kg         | X4IP               |

## Maatschets



| diameter | A   | B   | C   | D   |
|----------|-----|-----|-----|-----|
| ∅ 200    | 203 | 310 | 68  | 260 |
| ∅ 250    | 260 | 370 | 90  | 320 |
| ∅ 300    | 315 | 430 | 90  | 380 |
| ∅ 350    | 360 | 485 | 90  | 435 |
| ∅ 400    | 410 | 540 | 110 | 490 |
| ∅ 450    | 460 | 575 | 110 | 535 |
| ∅ 500    | 510 | 655 | 115 | 615 |
| ∅ 550    | 565 | 725 | 115 | 670 |
| ∅ 630    | 640 | 805 | 125 | 750 |