

Baureihe: COMPACT-GEBLÄSE Typ D
 doppelseitig saugend
 mit vorwärts gekrümmten Schaufeln

FISCHBACH
 Luft- und Ventilatorentechnik GmbH

Type: DS8-970/D2

ERP KONFORM

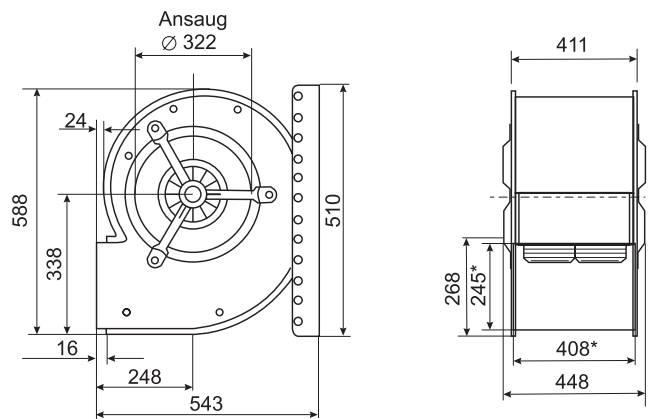
CE -conform



Hersteller: Fischbach Luft- und Ventilatorentechnik GmbH
 Am Hellerberg 22-24
 D-57290 Neunkirchen
 Telefon: ++49(0)2735/777-0
 Telefax: ++49(0)2735/770-625
 Web: www.fischbach-luft.de
 email: info@fischbach-luft.de

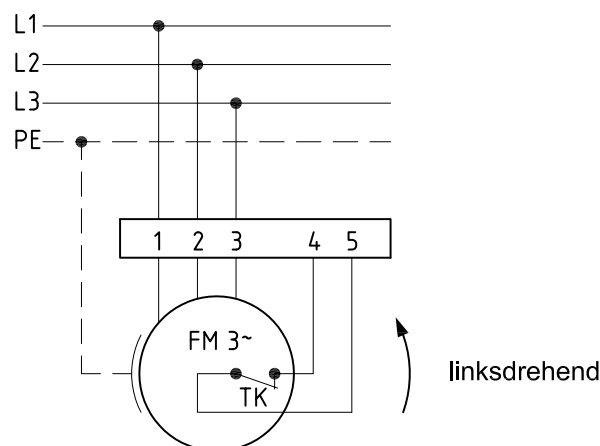
Technische Daten

Gewicht:	(kg)	64
Material Gehäuse:		verzinkt
Material Rad:		verzinkt
Drehrichtung:		links
Schutzart:		IP 65
Isolationsklasse:		F
Motorschutz:		Thermokontakt



*Außenmaße der Ausblasöffnung

Anschlußplan
 0.13-2 I.



Der Leiseläufer

Baureihe: COMPACT-GEBLÄSE Typ D

doppelseitig saugend
mit vorwärts gekrümmten Schaufeln

FISCHBACH

Luft- und Ventilatorentechnik GmbH

Type: DS8-970/D2

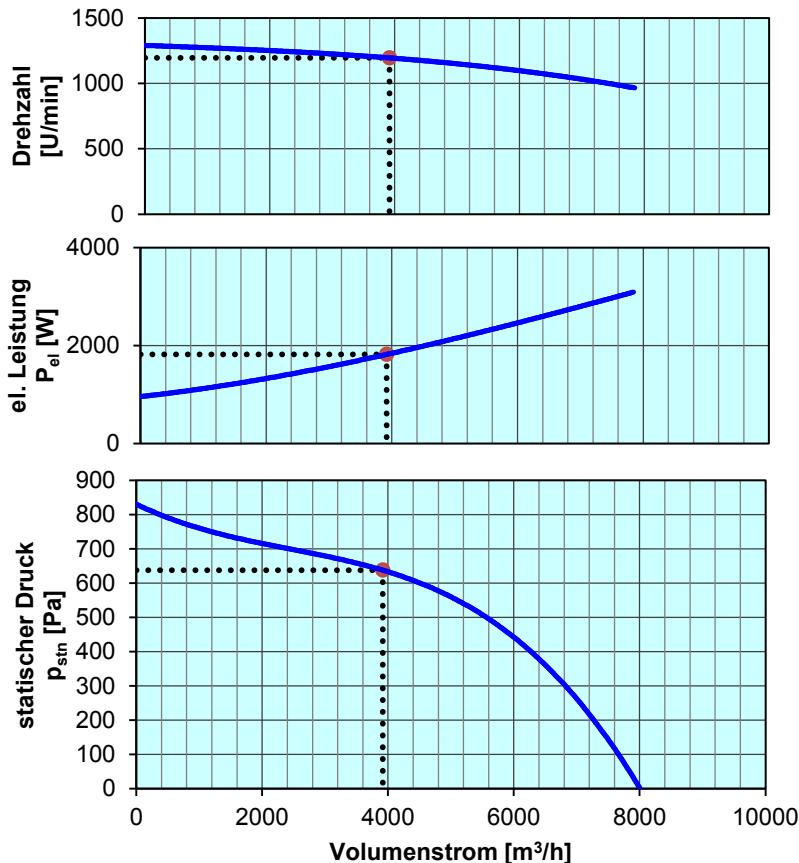
ErP 2013 2015 x 2018

Leistungs-Daten

Netzspannung:	(V)	400 (3~)
Frequenz:	(Hz)	50
max. Strom:	(A)	6,5
max. el. Leistung:	(kW)	3,1
max. Volumenstrom:	(m ³ /h)	7850
max. Druck:	(Pa)	801
max. Drehzahl:	(U/min)	1287
Zulufttemperatur:	(°C)	-25...+60
Kondensator:	(µF)	-

ErP-Daten:

Gesamteffizienz Ventilator (η_e):	(%)	41,2
Meßkategorie:		A
Effizienzklasse:		statisch
Effizienzgrad: N	(%)	44
Zielenergieeffizienz (η_{Ziel}):	(%)	39,3
Drehzahlregler		ja
Herstellungsjahr		ab 2015
Hersteller:	Fischbach Luft- und Ventilatorentechnik GmbH D-57290 Neunkirchen / HRB 5804 Siegen	
Modell-Nr.		18012072
Leistungsaufnahme:	(kW)	1,8
Volumenstrom:	(m ³ /h)	3920
Druckerhöhung:	(Pa)	637
Drehzahl:	(U/min)	1195
Spezifisches Verhältnis:		1
Zerlegen/Recycling/Entsorgung:	siehe Blatt Außerbetriebnahme	
Einbau/Betrieb/Instandhaltung:	siehe Montageanleitung	
Messung zur Ermittlung der Energieeffizienz ohne zusätzliche Gegenstände		



Drehzahl-Regler / Zubehör / Schalleistungsdaten entnehmen Sie bitte aus der entsprechenden Tabelle

Technischen Dokumentation entsprechend der Seite: **Allgemeine Informationen**