

Ventilator: type RT/C

CHAYSOL

Artikelnummer: V 630009

DA 12/12



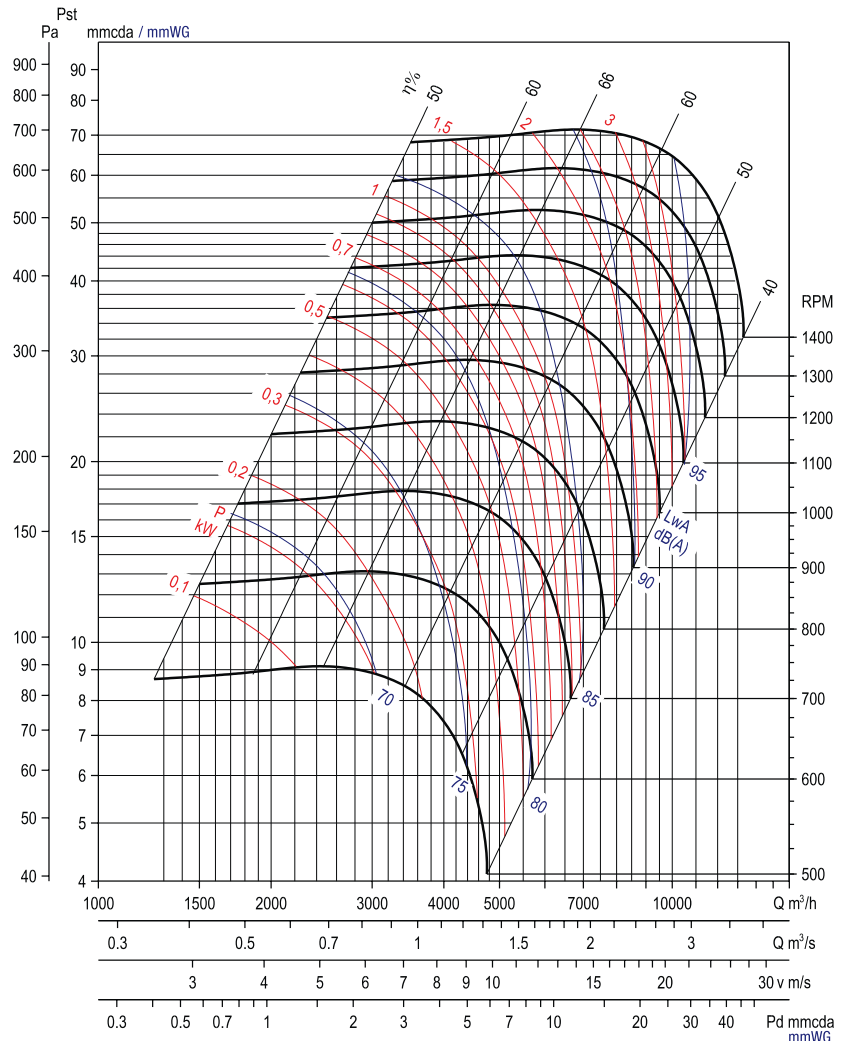
v-snaar gedreven ventilator

gegalvaniseerd plaatstaal

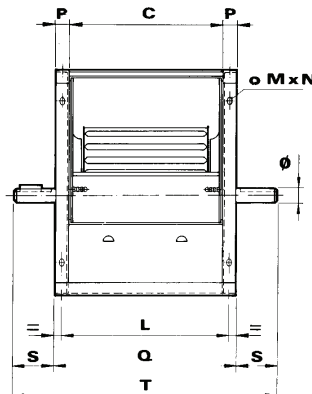
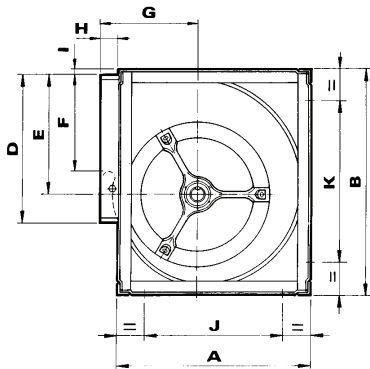
max. snelheid: 1.400 R.P.M.

max. motorvermogen: 3kW

luchttemp.: -20°C < T < +85°C



Geluidsspectrum	Hz	63	125	250	500	1000	2000	4000	8000
	dB(A)	30	21	15	8	3,8	5,7	10	19



- A 461 mm
- B 534 mm
- C 369 mm
- D 341 mm
- E 293 mm
- F 240 mm
- G 229 mm
- H 38 mm
- I 6 mm
- J 370 mm
- K 442 mm
- L 426 mm
- M 18 mm
- N 11 mm
- P 30 mm
- Q 456 mm
- S 62 mm
- T 580 mm
- Ø 25 mm